

単位 mm

呼び	ねじ	外径(約)	内径	中心から 端面まで の距離	ねじ長さ	コア長さ
(B)	(A)	X	ϕA_1	ϕd	A	a
1/2	15	Rc1/2	27	11	27	13.5
3/4	20	Rc3/4	33	16	32	15
1	25	Rc1	41	20.5	38	17
1 1/4	32	Rc1 1/4	50	29	46	19.5
1 1/2	40	Rc1 1/2	56	34.5	48	19.5
2	50	Rc2	69	45	57	23.5

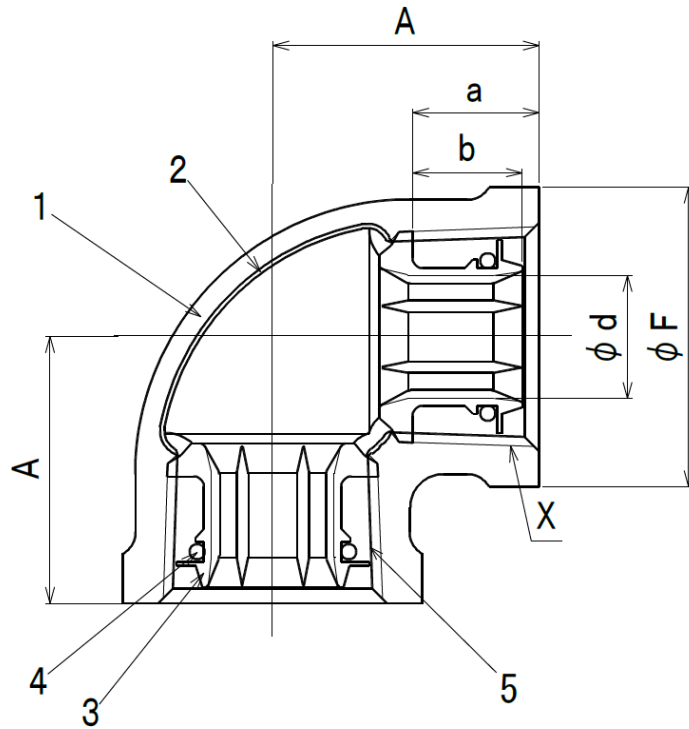
注1) 本体外面は青色塗装とする。

注2) ねじ部にフッ素系シール材を塗布したものになります。

注3) 記載内容については予告なく変更することがあります。

記号	部品名	材料	数量	備考			
5	シール材	フッ素系シール材	—	ねじ部のみフッ素系シール材を塗布			
4	Oリング	EPDM	2				
3	管端コア	ポリエチレン樹脂	2				
2	内面ライニング	エポキシ樹脂	1				
1	本体	FCMB275-5	1	JIS B 2301 準拠			
名称	プレシール CK コア継手 (ねじ込み式管端防食管継手) エルボ 1/2 ~ 2		略号	PS コア L	適入規格	JPF MP 003 JWWA K 150 (継手基材)	
シーケー金属株式会社			制定日	2012年7月2日	承認	確認	作成
			改定日	2023年4月1日	坂	高倉	熊崎
			版数	3版			

(図面番号 N-E-PS 17 L1/2~2-3)



単位 mm

呼び		ねじ	バンド 外径(約)	内径	中心から 端面まで の距離	ねじ長さ	コア長さ
(B)	(A)	X	ϕF	ϕd	A	a	b
2 1/2	65	Rc2 1/2	91	60	69	27	20
3	80	Rc3	105	71.5	78	30	20
4	100	Rc4	133	96	97	36	21
5	125	Rc5	161	120	113	39.5	28.5
6	150	Rc6	189	143	132	39.5	28.5

注1) 本体外面は青色塗装とする。

注2) ねじ部にフッ素系シーリング材を塗布したのになります。

注3) 記載内容については予告なく変更することがあります。

記号	部品名	材料	数量	備考			
5	シーリング材	フッ素系シーリング材	—	ねじ部のみフッ素系シーリング材を塗布			
4	Oリング	EPDM	2				
3	管端コア	ポリエチレン樹脂	2				
2	内面ライニング	エポキシ樹脂	—				
1	本体	FCMB275-5	1	JIS B 2301 準拠			
名称	プレシール CK コア継手 (ねじ込み式管端防食管継手) エルボ 2 1/2 ~ 6		略号	PS コア L	適合規格	JPF MP 003 JWWA K 150 (継手基材)	
	シーケー金属株式会社					制定日	2012年7月2日
改定日			2023年4月1日	坂	高倉	熊崎	
版数			3版				

(図面番号 N-E-PS コア L21/2~6-3)